

PARTNER

Seria STU-STUI

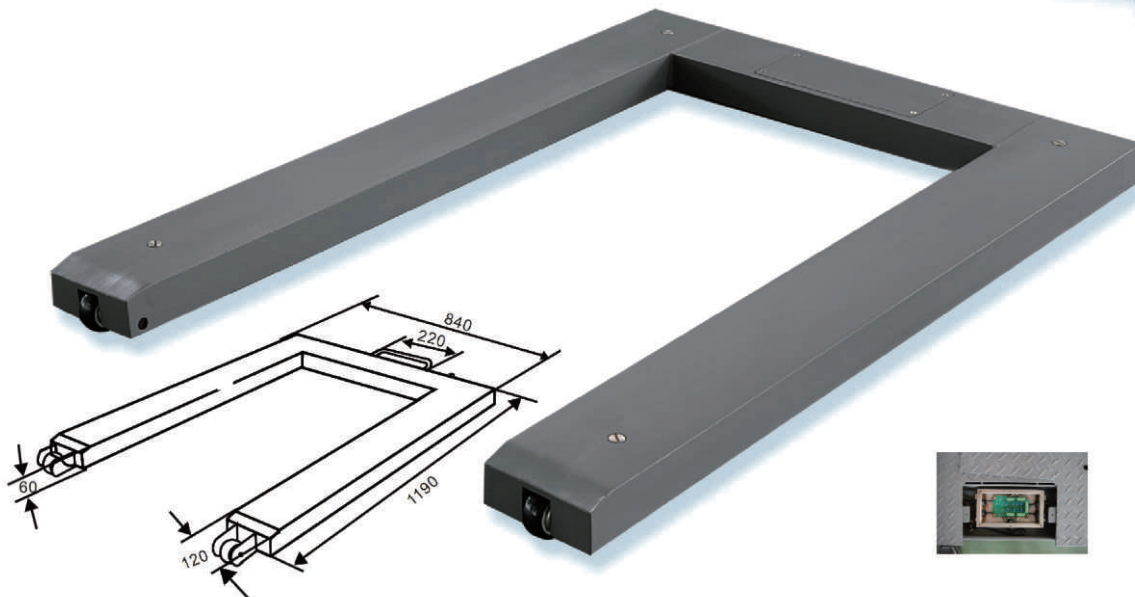
O STRUCTURA CU 4 CELULE SIGURA SI REZISTENTA

Proiectate si fabricate dupa cele mai inalte standarde de calitate din lume

- **Certificate: EC, OIML, CE, NMI, eliberate de organisme din Olanda si Danemarca ***
- **Certificate ISO 9001, IQNet**
- **Certificate de conformitate metrologice valabile in UE si in Romania**

Este destinat tuturor domeniilor de interes public (inclusiv tranzactiilor comerciale) sau aplicatiilor industriale

Nu sint necesare nici un fel de alte formalitati pentru punerea in folosinta



Model	Capacitate	Diviziune	Dimensiuni
STU - STUI	1500 kg 2000 kg 3000 kg	0.2 kg 0.5 kg 1 kg	119 X 84 cm

CARACTERISTICI:

- Structura versatila, usor de manevrat
- Structura foarte rezistenta proiectata pentru o varietate mare de aplicatii
- Profil disponibil intr-o gama variata de capacitati
- Constructie din otel - STU sau INOX - STUI
- Acces usor la cutia din INOX cu jonctiuni a celor 4 celule cu care este echipata structura
- Lungimea cablului 5 m . Indicator de nivel. Picioare reglabile

Optional : * Poate fi echipata cu unul din indicatoarele: **PIB, PIBS**(inox) sau **ALV1**
Stand pentru indicator

Garantie: 12 Luni . Piese de schimb si reparatii in perioada de Post Garantie : 10 Ani

STRUCTURI CU 4 CELULE