

PARTNER

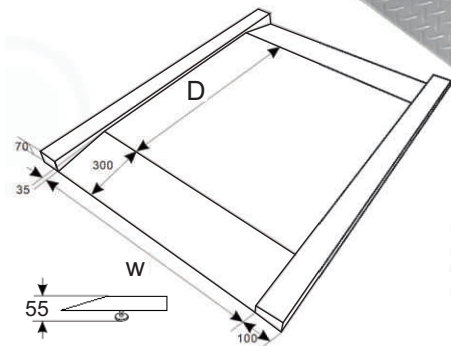
Seria STS-STSI

O STRUCTURA CU 4 CELULE SIGURA SI REZISTENTA

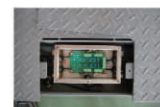
Proiectate si fabricate dupa cele mai inalte standarde de calitate din lume
- **Certificate: EC, OIML, CE, NMI, eliberate de organisme din Olanda si Danemarca ***
- Certificate ISO 9001, IQNet
- Certificate de conformitate metrologice valabile in UE si in Romania

Este destinat tuturor domeniilor de interes public (inclusiv tranzactiilor comerciale) sau aplicatiilor industriale

Nu sint necesare nici un fel de alte formalitati pentru punerea in folosinta



W	D
1000	1000
1200	1200



Model	Capacitate	Diviziune	Platan
STS / STSI 1010	600 kg	0.2 kg	100 X 100 cm
STS / STSI 1212	1500 kg	0.5 kg	120 X 120 cm

CARACTERISTICI:

- Structura ultrasubtire (55mm) cu doua rampe incorporate si margini de protectie
- Structuri stabile, foarte rezistente proiectate pentru o varietate mare de aplicatii
- Profil disponibil intr-o gama variata de dimensiuni si capacitati
- Constructie din otel - STS sau INOX - STSI
- Acces usor la cutia din INOX cu jonctiuni a celor 4 celule cu care este echipata structura
- Lungimea cablului 5 m . Indicator de nivel. Picioare reglabile

Optional : * Poate fi echipata cu unul din indicatoarele: **PIB, PIBS**(inox) sau **ALV1**
Stand pentru indicator

Garantie: 12 Luni . Piese de schimb si reparatii in perioada de Post Garantie : 10 Ani

STRUCTURI CU 4 CELULE