

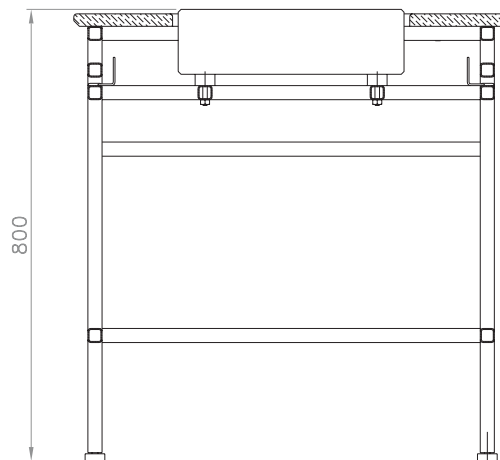


Masa antivibratie poate fi folosita cu balantele analitice, de precizie si tehnice. Este conceputa pentru a limita vibratiile inconjuratoare si a asigura masuratori foarte precise

Masa are suprafata superioara confectionata din lemn compozit tip MDF prevazuta cu o fereastră in care se afla o placa masiva din marmura sau beton compozit.

Placa din marmura se sprijina pe o suprafata speciala care atenuaza vibratiile.

Structura este construita din profile de otel si este echipata cu picioare reglabile pe inaltime. Se poate confectiona si din otel inoxidabil protejat fata de substante acide.



DATE TEHNICE :

Placa din marmura:	Lungime	400 mm
	Latime	400 mm
	Inaltime	115 mm
	Greutate	42 kg
Structura:	Lungime	770 mm
	Latime	600 mm
	Inaltime	800 mm
	Greutate	25 kg

