

BALANTE DE PRECIZIE SERIA WLC



Balantele din seria WLC sunt destinate determinarii cu precizie a greutatii atat in conditii de laborator cat si in conditii industriale. Aceste balante pot fi utilizate si in locuri unde nu este posibila alimentarea la retea de 220 V datorita alimentarii cu acumulator intern reincarcabil sau baterii. Toate variantele constructive au platanul de cantarire din inox, afisajul este tip LCD iluminat si sunt echipate cu interfata RS 232,

Balantele din familia A1 si A2 sunt prevazute din constructie cu posibilitatea de cantarire prin agatarea greutatii sub balanta. Balantele din familia C1 pot fi dotate optional cu dispozitivul ce permite cantarirea prin agatarea greutatii sub balanta.

In acest mod se pot cantarii atat mase cu dimensiuni agabaritice cat si mase care pot crea campuri magnetice sau electrostatice cu influenta asupra sistemului electronic. Cantarirea sub balanta ofera si posibilitatea determinarii densitatii materialelor.



Numarare piese



Verificare limite greutate



Cantarire procentuala



Masuratori in Newton



Garantie 24 luni

DATE TEHNICE :

	WLC 1/A2	WLC 2/A2	WLC 6/A2	WLC 10/A2	WLC 20/A2	WLC 6/C1/R WLC 6/C1/K	WLC 12/C1/R WLC 12/C1/K	WLC 30/C1/R WLC 30/C1/K	WLC 60/C2/R WLC 60/C2/K	WLC 120/C2/R WLC 120/C2/K
Capacitate maxima	1 kg	2 kg	6 kg	10 kg	20 kg	6 kg	12 kg	30 kg	60 kg	120 kg
Diviziune minima	0,01 g	0,01 g	0,1 g	0,1 g	0,1 g	0,1 g	0,2 g	0,5 g	1 g	5 g
Tara maxima	-1 kg	-2 kg	-6 kg	-10 kg	-20 kg	-6 kg	-12 kg	-30 kg	-60 kg	-120 kg
Repetabilitate	0,03 g	0,03 g	0,2 g	0,2 g	0,2 g	0,3 g	0,6 g	1,5 g	3 g	6 g
Liniaritate	±0,03 g	±0,03 g	±0,2 g	±0,2 g	±0,2 g	±0,3 g	±0,6 g	±1,5 g	±3 g	±6 g
Dimensiune platan \varnothing 85 mm	195 x 195 mm		195 x 195 mm			290 x 360 mm			400 x 500 mm	
Sursa de alimentare	230V AC 50Hz / 11V AC, acumulator SLA 3,4 Ah					230V AC 50Hz / 11V AC sau 6 x AA NiMH				
Timp de stabilizare	3 s									
Domeniu de temperatura	+15° - +30 °C									

Echipamente optionale:

IMPRIMANTE TERMICE TIP "KAFKA"

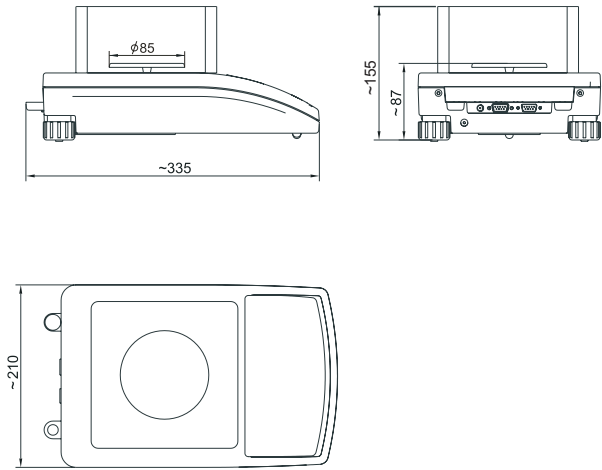
IMPRIMANTE EPSON

KIT PENTRU DETERMINARE DENSITATE LICHIDE SI SOLIDE

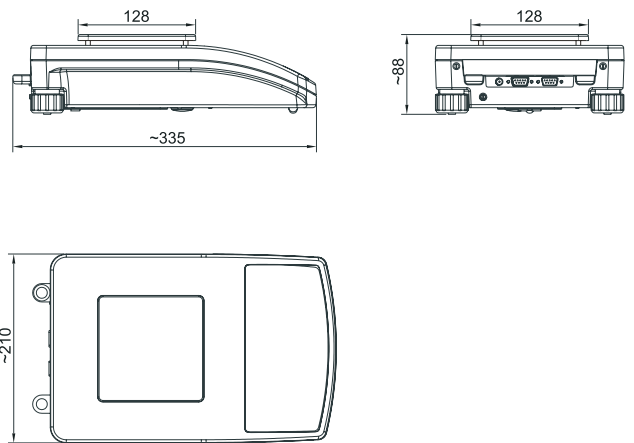
SUPORT PENTRU CANTARIRE SUB PLATAN

Balantele sunt produse in **Comunitatea Europeana** si detin urmatoarele certificate de calitate emise de prestigioase organisme Europene: **CE ; TUV ; ISO 9001**

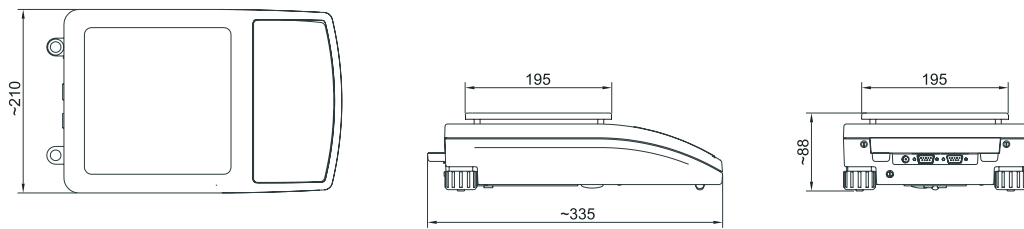
Versiunea A0



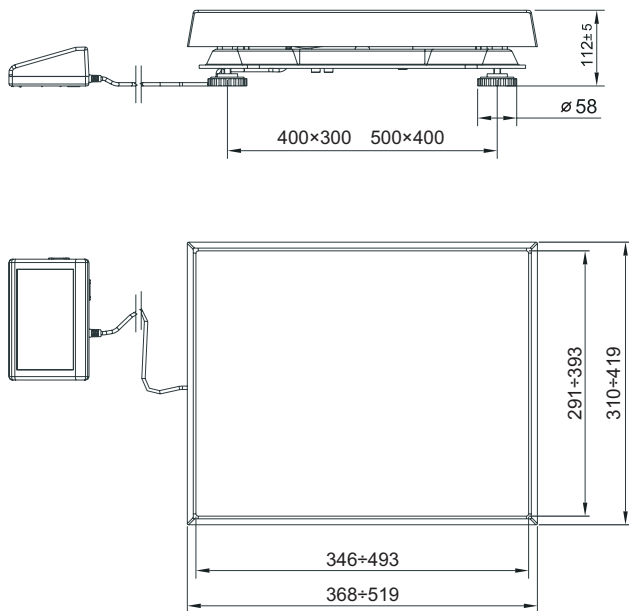
Versiunea A1



Versiunea A2



Versiunea /K



Versiunea /R

