



Balantele analitice din seria AS fac parte din categoria balantelor cu cel mai bun raport performante/preț. Balantele sunt echipate cu afișaj LCD iluminat și cu contrast reglabil. Precizia măsurătorii este garantată de sistemul de calibrare automată internă. Acesta calibrează automat balanța la intervale de timp prestabilite, la simpla comandă a operatorului sau când apar variații de temperatură în mediu înconjurător. Performanțele seriei AS sunt confirmate prin certificatele metrologice și de calitate emise de către organisme Europene.

Balantele analitice AS sunt oferite cu următoarele capacități de cântărire:

- 110, 160, 220, 310 g cu diviziunea minimă de 0,1 mg
- 60/220 g cu dublu interval de cântărire și diviziunile minime de 0,1/0,01 mg
- 60 g cu diviziunea minimă de 0,01 mg.

Balante pot transmite spre tipărire raportul procesului de calibrare în format GLP.

Utilizatorul are acces la incintă de măsurare prin 3 uși culisante. Balantele sunt prevăzute cu interfața RS 232.

Există și posibilitatea de cântărire prin agățarea greutății sub balanță. În acest mod se pot cântări atât mase cu dimensiuni agabaritice cât și mase care pot crea câmpuri magnetice sau electrostatice cu influență asupra sistemului electronic. Cântărirea sub balanță oferă posibilitatea determinării densității materialelor



Numarare piese



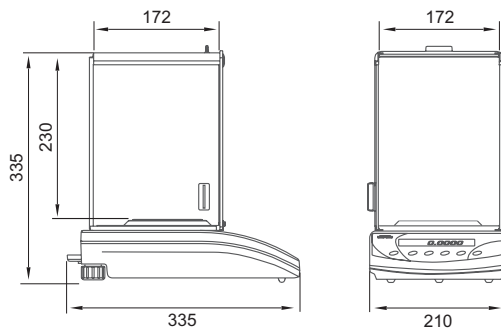
Determinare densitati



Cantarire procentuala



Garantie 24 luni



DATE TEHNICE :

	AS 60/C/2	AS 60/220/C/2	AS 110/C/2	AS 160/C/2	AS 220/C/2	AS 310/C/2 *
Capacitate maxima	60 g	60 g/220 g	110 g	160 g	220 g	310 g
Diviziune minima	0,01 mg	0,01 mg/0,1 mg	0,1 mg	0,1 mg	0,1 mg	0,1 mg
Tara maxima	-60 g	-220 g	-110 g	-160 g	-220 g	-310 g
Domeniu de temperatura	+10° - +45°C					
Repetabilitate (mg.)	0,02	0,02/0,1	0,1 mg	0,1	0,1	0,2
Liniaritate (mg.)	± 0,05	± 0,05/0,2	± 0,2 mg	± 0,2	± 0,2	± 0,3
Sursa de alimentare	230V 50Hz AC / 11V AC 380 mA					
Tip calibrare	Interna automata					
Dimensiune platan	ø 85 mm					

* fara aprobare metrologica

Echipeamente optionale:

MASA ANTIVIBRATIE (DIN OTEL SAU INOX)	SUPORT PENTRU CANTARIRE SUB PLATAN
IMPRIMANTE TERMICA TIP "KAFKA"	AFISAJ SUPLIMENTAR LCD
IMPRIMANTE EPSON: TM-U220D, TM-U220B, TM-U220A	ACUMULATOR REINCARCABIL PENTRU ALIMENTARE ALTERNATIVA
KIT DENSITATE PENTRU SOLIDE SI LICHIDE	COMPUTER SOFTWARE: PW-WIN 2004 ; RAD-KEY 2000

Balantele sunt produse în **Comunitatea Europeana** și detin următoarele certificate de calitate și **Aprobari Metrologice** emise de prestigioase organisme Europene: