

BALANTE ANALITICE SERIA APS



Balantele seria APS fac parte din categoria balantelor analitice de nivel standard si reprezinta cea mai accesibila varianta pentru un buget limitat. Balantele sunt echipate cu panou frontal cu 12 taste si afisaj LCD iluminat. Acuratetea si precizia masuratorilor este garantata de calibrarea interna automata.

Balantele analitice seria APS sunt oferite in urmatoarele variante de capacitate maxima cantaribila: 100g, 160g si 220g cu diviziunea minima de 0,1 mg.

Balante pot transmite spre tiparire raportul procesului de calibrare in format GLP.

Utilizatorul are acces la incinta de masurare prin 3 usi culisante. Balantele sunt prevazute cu interfata RS 232 si posibilitatea de conectare a unui afisaj suplimentar

Exista si posibilitatea de cantarire prin agatarea greutatii sub balanta. In acest mod se pot cantarii atat mase cu dimensiuni agabaritice cat si mase care pot crea campuri magnetice sau electrostatice cu influenta asupra sistemului electronic. Cantarirea sub balanta ofera si posibilitatea determinarii densitatii materialelor



Numarare piese



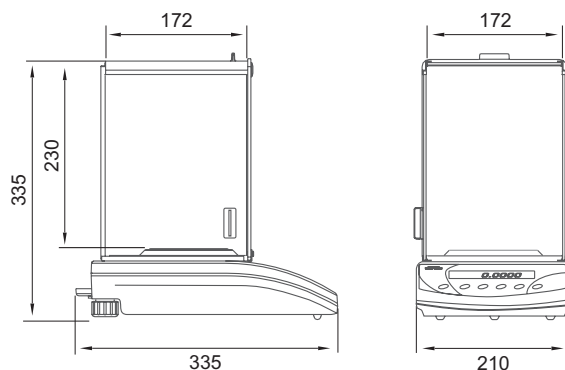
Determinare densitati



Cantarire procentuala



Garantie 24 luni



DATE TEHNICE :

	APS 100/C/2	APS 160/C/2	APS 220/C/2
Capacitate maxima	100 g	160 g	220 g
Diviziune minima	0,1 mg	0,1 mg	0,1 mg
Tara maxima	-100 g	-160 g	-220 g
Domeniu de temperatura		+10° - +45°C	
Repetabilitate	0,1 mg	0,15 mg	0,15 mg
Liniaritate	± 0,3 mg	± 0,3 mg	± 0,3 mg
Sursa de alimentare		230V 50Hz AC / 11V AC 380 mA	
Tip calibrare		Interna automata	
Dimensiune platan		∅ 85 mm	

Echipamente optionale:

MASA ANTIVIBRATIE (DIN OTEL SAU INOX)	SUPORT PENTRU CANTARIRE SUB PLATAN
IMPRIMANTE TERMICA TIP "KAFKA"	AFISAJ SUPLIMENTAR LCD
IMPRIMANTE EPSON: TM-U220D, TM-U220B, TM-U220A	ACUMULATOR REINCARCABIL PENTRU ALIMENTARE ALTERNATIVA
KIT DENSITATE PENTRU SOLIDE SI LICHIDE	COMPUTER SOFTWARE: PW-WIN 2004 ; RAD-KEY 2000

Balantele sunt produse in **Comunitatea Europeana** si detin urmatoarele certificate de calitate emise de prestigioase organisme Europene: **CE ; TUV ; ISO 9001**